



ZENITH IP65R

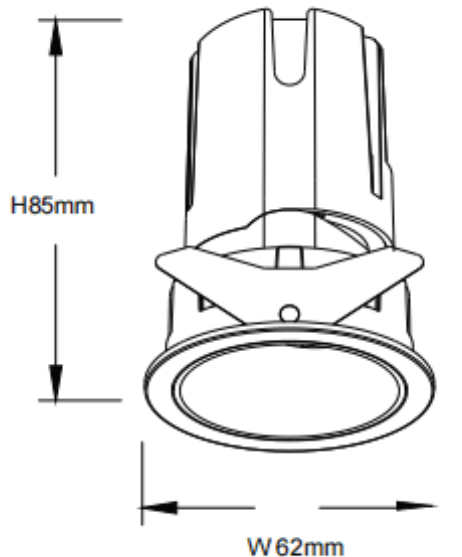
Downlight Lavov de la familia ZENITH IP65R con una potencia de 10W y un haz de 60 grados. CCT 4000K. Color Negro. Con un flujo luminoso total de 800lm y una eficacia luminosa de 80lm/W.

Fabricado en Aluminio inyectado a presión. Grado de protección IP65. Aislamiento Clase II. Driver DALI. UGR19. CRI90.


Dimensions

Product dimensions (mm) $\Phi 62 \times 85 \text{mm}$

Esquema



Curva fotométrica

| | |
|------------------|---|
| Código artículo | 86.D084.0443.02 |
| Tipo de producto | Indoor |
| Categoría | Downlights |
| Familia | ZENITH |
| Subfamilia | ZENITH IP65R |
| Pictograms |  |

| | |
|------------------------------|----------------|
| Producto | |
| Potencia real (W) | 10 |
| Flujo luminoso real (lm) | 800 |
| Eficacia luminosa (lm/W) | 80 |
| Ángulo de apertura | 60 |
| Life time (h) | 50000 h L80B10 |
| IP | 65 |
| Color | Negro |
| U. G. R | 19 |
| Driver incluido | Si |
| Equipo | DALI |
| Flicker Free | Si |
| Light source | LED |
| Type of LED | COB |
| Temperatura de color (K) | 4000 |
| Consistencia de color (SDCM) | SDCM<3 |
| CRI | 90 |

