



ZENITH IP65R

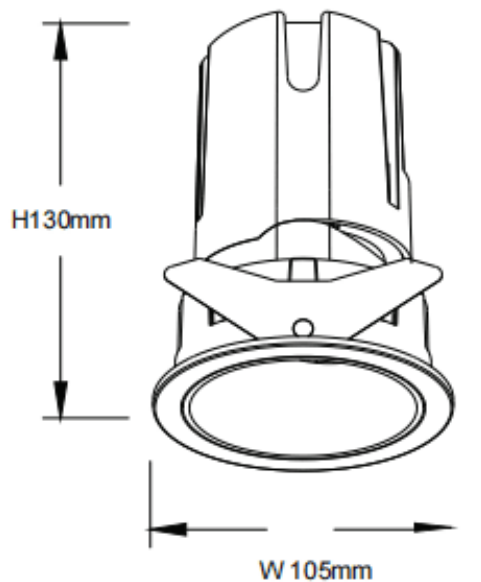
Downlight Lavov de la familia ZENITH IP65R con una potencia de 30W y un haz de 60 grados. CCT 3000K. Color Negro. Con un flujo luminoso total de 2400lm y una eficacia luminosa de 80lm/W.

Fabricado en Aluminio inyectado a presión. Grado de protección IP65. Aislamiento Clase II. Driver ON/OFF. UGR19. CRI90.


Dimensions

Product dimensions (mm) $\Phi 105 \times 130 \text{mm}$

Esquema



Curva fotométrica

Código artículo	86.D084.2341.02
Tipo de producto	Indoor
Categoría	Downlights
Familia	ZENITH
Subfamilia	ZENITH IP65R
Pictograms	

Producto	
Potencia real (W)	30
Flujo luminoso real (lm)	2400
Eficacia luminosa (lm/W)	80
Ángulo de apertura	60
Life time (h)	50000 h L80B10
IP	65
Color	Negro
U. G. R	19
Driver incluido	Si
Equipo	ON/OFF
Flicker Free	Si
Light source	LED
Type of LED	COB
Temperatura de color (K)	3000
Consistencia de color (SDCM)	SDCM<3
CRI	90

