



### ZENITH IP65R

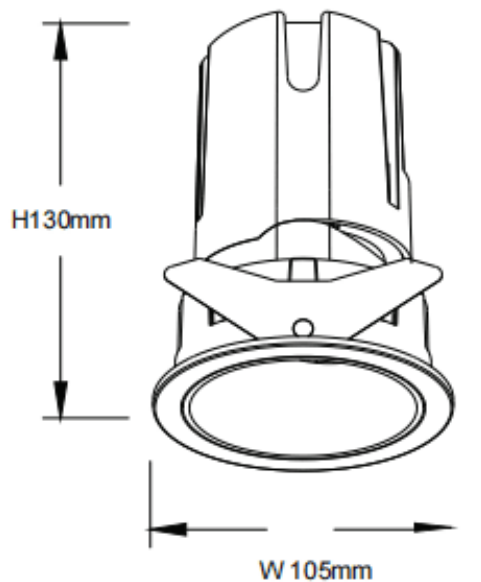
Downlight Lavov de la familia ZENITH IP65R con una potencia de 30W y un haz de 60 grados. CCT 4000K. Color Negro. Con un flujo luminoso total de 2400lm y una eficacia luminosa de 80lm/W.

Fabricado en Aluminio inyectado a presión. Grado de protección IP65. Aislamiento Clase II. Driver ON/OFF. UGR19. CRI90.


#### Dimensions

Product dimensions (mm)  $\Phi 105 \times 130 \text{mm}$

#### Esquema



#### Curva fotométrica

Código artículo	86.D084.2441.02
Tipo de producto	Indoor
Categoría	Downlights
Familia	ZENITH
Subfamilia	ZENITH IP65R
Pictograms	

Producto	
Potencia real (W)	30
Flujo luminoso real (lm)	2400
Eficacia luminosa (lm/W)	80
Ángulo de apertura	60
Tiempo de vida	50000 h L80B10
IP	65
Color	Negro
U. G. R	19
Driver incluido	Si
Equipo	ON/OFF
Flicker Free	Si
Fuente de luz	LED
Tipo de LED	COB
Temperatura de color (K)	4000
Consistencia de color (SDCM)	SDCM3
CRI	90

