



ZENITH IP65S

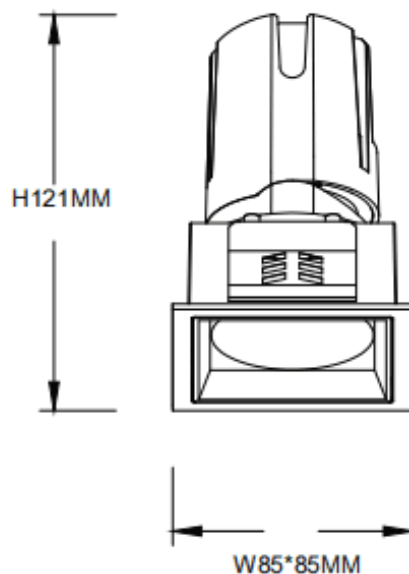
Downlight Lavov de la familia ZENITH IP65S con una potencia de 20W y un haz de 60 grados. CCT 3000K. Color Negro. Con un flujo luminoso total de 1600lm y una eficacia luminosa de 80lm/W.

Fabricado en Aluminio inyectado a presión. Grado de protección IP65. Aislamiento Clase II. Driver DALI. UGR19. CRI90.


Dimensions

Product dimensions (mm) **85*85*121mm**

Esquema



Curva fotométrica

Código artículo	86.D085.1343.02
Tipo de producto	Indoor
Categoría	Downlights
Familia	ZENITH
Subfamilia	ZENITH IP65S
Pictograms	

Producto	
Potencia real (W)	20
Flujo luminoso real (lm)	1600
Eficacia luminosa (lm/W)	80
Ángulo de apertura	60
Tiempo de vida	50000 h L80B10
IP	65
Color	Negro
U. G. R	19
Driver incluido	Si
Equipo	DALI
Flicker Free	Si
Fuente de luz	LED
Tipo de LED	COB
Temperatura de color (K)	3000
Consistencia de color (SDCM)	SDCM3
CRI	90

