



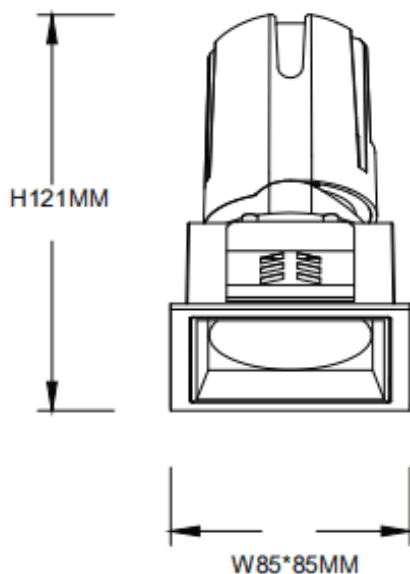
### ZENITH IP65S

Downlight Lavov de la familia ZENITH IP65S con una potencia de 20W y un haz de 60 grados. CCT 4000K. Color Blanco. Con un flujo luminoso total de 1600lm y una eficacia luminosa de 80lm/W. Fabricado en Aluminio inyectado a presión. Grado de protección IP65. Aislamiento Clase II. Driver ON/OFF. UGR19. CRI90.


#### Dimensions

Product dimensions (mm) **85\*85\*121mm**

#### Esquema



#### Curva fotométrica

Código artículo	<b>86.D085.1441.01</b>
Tipo de producto	<b>Indoor</b>
Categoría	<b>Downlights</b>
Familia	<b>ZENITH</b>
Subfamilia	<b>ZENITH IP65S</b>
Pictograms	

Producto	
Potencia real (W)	<b>20</b>
Flujo luminoso real (lm)	<b>1600</b>
Eficacia luminosa (lm/W)	<b>80</b>
Ángulo de apertura	<b>60</b>
Tiempo de vida	<b>50000 h L80B10</b>
IP	<b>65</b>
Color	<b>Blanco</b>
U. G. R	<b>19</b>
Driver incluido	<b>Si</b>
Equipo	<b>ON/OFF</b>
Flicker Free	<b>Si</b>
Fuente de luz	<b>LED</b>
Tipo de LED	<b>COB</b>
Temperatura de color (K)	<b>4000</b>
Consistencia de color (SDCM)	<b>SDCM3</b>
CRI	<b>90</b>

