



ZENITH IP65S

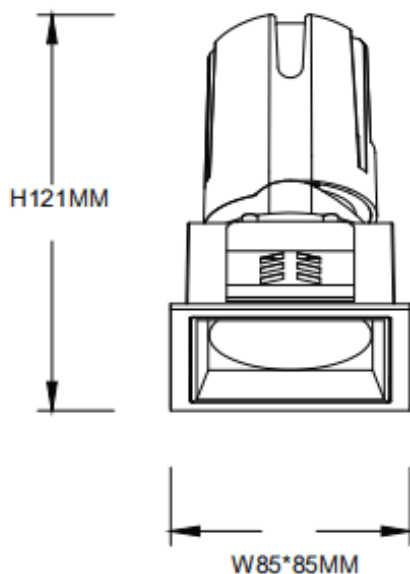
Downlight Lavov de la familia ZENITH IP65S con una potencia de 20W y un haz de 60 grados. CCT 4000K. Color Negro. Con un flujo luminoso total de 1600lm y una eficacia luminosa de 80lm/W.

Fabricado en Aluminio inyectado a presión. Grado de protección IP65. Aislamiento Clase II. Driver DALI. UGR19. CRI90.

Dimensions

Product dimensions (mm) **85*85*121mm**

Esquema



Curva fotométrica

| | |
|------------------|-----------------|
| Código artículo | 86.D085.1443.02 |
| Tipo de producto | Indoor |
| Categoría | Downlights |
| Familia | ZENITH |
| Subfamilia | ZENITH IP65S |
| Pictograms | |

| | |
|------------------------------|----------------|
| Producto | |
| Potencia real (W) | 20 |
| Flujo luminoso real (lm) | 1600 |
| Eficacia luminosa (lm/W) | 80 |
| Ángulo de apertura | 60 |
| Tiempo de vida | 50000 h L80B10 |
| IP | 65 |
| Color | Negro |
| U. G. R | 19 |
| Driver incluido | Si |
| Equipo | DALI |
| Flicker Free | Si |
| Fuente de luz | LED |
| Tipo de LED | COB |
| Temperatura de color (K) | 4000 |
| Consistencia de color (SDCM) | SDCM3 |
| CRI | 90 |

