



ZENITH IP65S

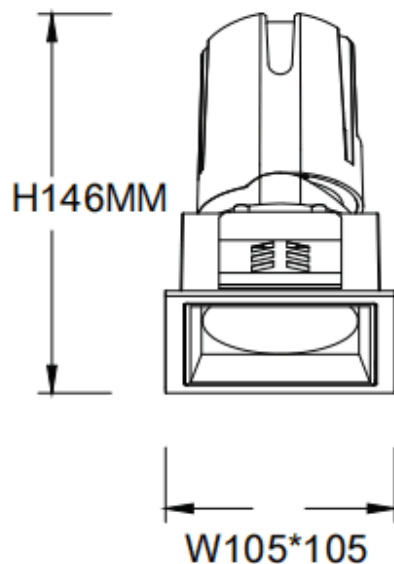
Downlight Lavov de la familia ZENITH IP65S con una potencia de 30W y un haz de 24 grados. CCT 3000K. Color Negro. Con un flujo luminoso total de 2400lm y una eficacia luminosa de 80lm/W.


Fabricado en Aluminio inyectado a presión. Grado de protección IP65. Aislamiento Clase II. Driver ON/OFF. UGR19. CRI90.

Dimensions

Product dimensions (mm) **105*105*146mm**

Esquema



Código artículo	86.D085.2321.02
Tipo de producto	Indoor
Categoría	Downlights
Familia	ZENITH
Subfamilia	ZENITH IP65S
Pictograms	

Producto	
Potencia real (W)	30
Flujo luminoso real (lm)	2400
Eficacia luminosa (lm/W)	80
Ángulo de apertura	24
Life time (h)	50000 h L80B10
IP	65
Color	Negro
U. G. R	19
Driver incluido	Si
Equipo	ON/OFF
Flicker Free	Si
Light source	LED
Type of LED	COB
Temperatura de color (K)	3000
Consistencia de color (SDCM)	SDCM<3
CRI	90