



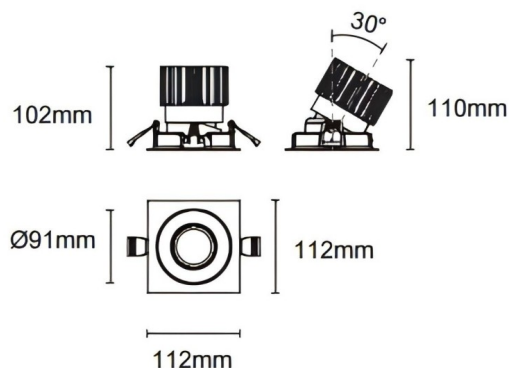
### Cardan con marco


Downlight Lavov de la familia Cardan con marco con una potencia de 25W y un ángulo de apertura del haz de 55°. Acabado en color negro. Con un flujo luminoso total de 2394lm y una eficacia luminosa de 95.76lm/W. Fabricado en aluminio inyectado a presión y lentes de PC. Driver DALI Casamby ready. CCT 4000K.

#### Dimensions

Product dimensions (mm) **L112\*W112\*H110mm**

#### Esquema



 Cut out : 102X102mm

<b>Código artículo</b>	<b>86.D090.2449.02</b>
<b>Tipo de producto</b>	<b>Indoor</b>
<b>Categoría</b>	<b>Downlights</b>
<b>Familia</b>	<b>Cardan</b>
<b>Subfamilia</b>	<b>Cardan con marco</b>
<b>Pictograms</b>	

<b>Producto</b>	
<b>Potencia real (W)</b>	<b>25</b>
<b>Flujo luminoso real (lm)</b>	<b>2394</b>
<b>Eficacia luminosa (lm/W)</b>	<b>95.76</b>
<b>Ángulo de apertura</b>	<b>55°</b>
<b>Tiempo de vida</b>	<b>50000hrs L80B10</b>
<b>IP</b>	<b>IP44</b>
<b>Color</b>	<b>negro</b>
<b>Driver incluido</b>	<b>si</b>
<b>Equipo</b>	<b>DALI Casamby ready</b>
<b>Flicker Free</b>	<b>si</b>
<b>Fuente de luz</b>	<b>LED</b>
<b>Tipo de LED</b>	<b>COB</b>
<b>Temperatura de color (K)</b>	<b>4000</b>
<b>Consistencia de color (SDCM)</b>	<b>SDCM3</b>
<b>CRI</b>	<b>90</b>