



Kepler 3

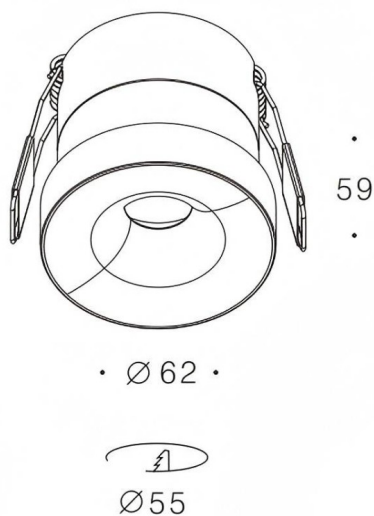
Downlight Lavov de la familia Kepler con una potencia de 12W y un ángulo de apertura del haz de 24°. Acabado en color negro. Con un flujo luminoso total de 726lm y una eficacia luminosa de 60,5lm/W. Fabricado en aluminio inyectado a presión y lentes de PC. Driver DALI dimmable. CCT 2700K.

Código artículo	86.D099.1223.02
Tipo de producto	Indoor
Categoría	Downlights
Familia	Kepler
Subfamilia	Kepler 3
Pictograms	

Dimensions

Product dimensions (mm) **ø62*H59mm**

Esquema



Producto	
Potencia real (W)	12
Flujo luminoso real (lm)	806
Eficacia luminosa (lm/W)	67
Ángulo de apertura	24°
Life time (h)	50000hrs L80B11
IP	IP44
Color	negro
Driver incluido	si
Equipo	DALI dimmable
Flicker Free	si
Light source	led
Type of LED	COB
Temperatura de color (K)	2700
Consistencia de color (SDCM)	SDCM<3
CRI	80
IK	06

Curva fotométrica

