



Kepler 3

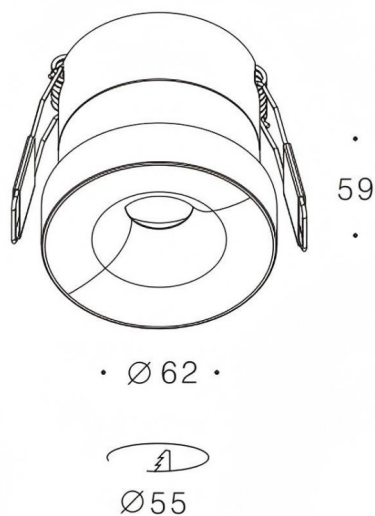
Downlight Lavov de la familia Kepler con una potencia de 12W y un ángulo de apertura del haz de 36°. Acabado en color negro. Con un flujo luminoso total de 726lm y una eficacia luminosa de 60,5lm/W. Fabricado en aluminio inyectado a presión y lentes de PC. Driver On-Off no dim . CCT 2700K.

| | |
|-------------------------|------------------------|
| Código artículo | 86.D099.1231.02 |
| Tipo de producto | Indoor |
| Categoría | Downlights |
| Familia | Kepler |
| Subfamilia | Kepler 3 |
| Pictograms | |

Dimensions

Product dimensions (mm) **ø62*H59mm**

Esquema



Curva fotométrica

| | |
|-------------------------------------|------------------------|
| Producto | |
| Potencia real (W) | 12 |
| Flujo luminoso real (lm) | 806 |
| Eficacia luminosa (lm/W) | 67 |
| Ángulo de apertura | 36° |
| Life time (h) | 50000hrs L80B11 |
| IP | IP44 |
| Color | negro |
| Driver incluido | si |
| Equipo | On-Off no dim |
| Flicker Free | si |
| Light source | led |
| Type of LED | COB |
| Temperatura de color (K) | 2700 |
| Consistencia de color (SDCM) | SDCM<3 |
| CRI | 80 |
| IK | 06 |

