



### Kepler 3

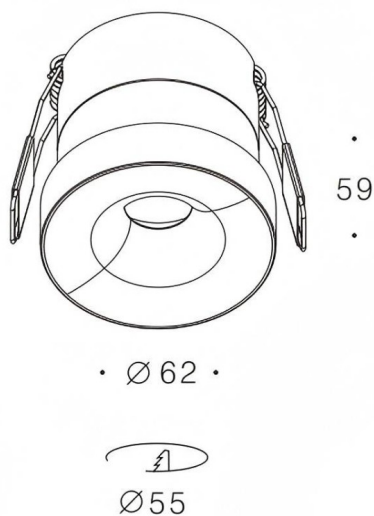
Downlight Lavov de la familia Kepler con una potencia de 12W y un ángulo de apertura del haz de 24°. Acabado en color plata mate. Con un flujo luminoso total de 726lm y una eficacia luminosa de 60,5lm/W. Fabricado en aluminio inyectado a presión y lentes de PC. Driver Triac dimmable. CCT 3000K.

<b>Código artículo</b>	<b>86.D099.132T.03</b>
<b>Tipo de producto</b>	<b>Indoor</b>
<b>Categoría</b>	<b>Downlights</b>
<b>Familia</b>	<b>Kepler</b>
<b>Subfamilia</b>	<b>Kepler 3</b>
<b>Pictograms</b>	

#### Dimensions

**Product dimensions (mm)**      **ø62\*H59mm**

#### Esquema



#### Curva fotométrica

<b>Producto</b>	
<b>Potencia real (W)</b>	<b>12</b>
<b>Flujo luminoso real (lm)</b>	<b>806</b>
<b>Eficacia luminosa (lm/W)</b>	<b>67</b>
<b>Ángulo de apertura</b>	<b>24°</b>
<b>Life time (h)</b>	<b>50000hrs L80B11</b>
<b>IP</b>	<b>IP44</b>
<b>Color</b>	<b>plata mate</b>
<b>Driver incluido</b>	<b>si</b>
<b>Equipo</b>	<b>Triac dimmable</b>
<b>Flicker Free</b>	<b>si</b>
<b>Light source</b>	<b>led</b>
<b>Type of LED</b>	<b>COB</b>
<b>Temperatura de color (K)</b>	<b>3000</b>
<b>Consistencia de color (SDCM)</b>	<b>SDCM&lt;3</b>
<b>CRI</b>	<b>80</b>
<b>IK</b>	<b>06</b>

