



Kepler 3

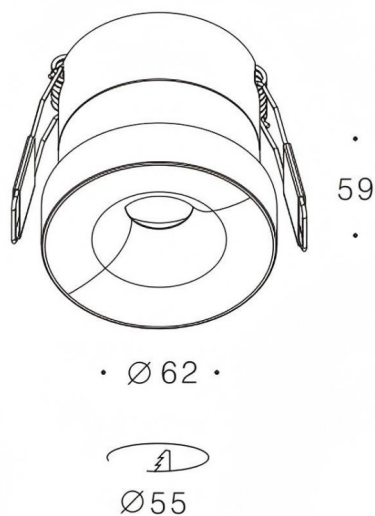
Downlight Lavov de la familia Kepler con una potencia de 12W y un ángulo de apertura del haz de 36°. Acabado en color negro. Con un flujo luminoso total de 726lm y una eficacia luminosa de 60,5lm/W. Fabricado en aluminio inyectado a presión y lentes de PC. Driver On-Off no dim . CCT 4000K.

Código artículo	86.D099.1431.02
Tipo de producto	Indoor
Categoría	Downlights
Familia	Kepler
Subfamilia	Kepler 3
Pictograms	

Dimensions

Product dimensions (mm) **ø62*H59mm**

Esquema



Curva fotométrica

Producto	
Potencia real (W)	12
Flujo luminoso real (lm)	806
Eficacia luminosa (lm/W)	67
Ángulo de apertura	36°
Life time (h)	50000hrs L80B11
IP	IP44
Color	negro
Driver incluido	si
Equipo	On-Off no dim
Flicker Free	si
Light source	led
Type of LED	COB
Temperatura de color (K)	4000
Consistencia de color (SDCM)	SDCM<3
CRI	80
IK	06

