



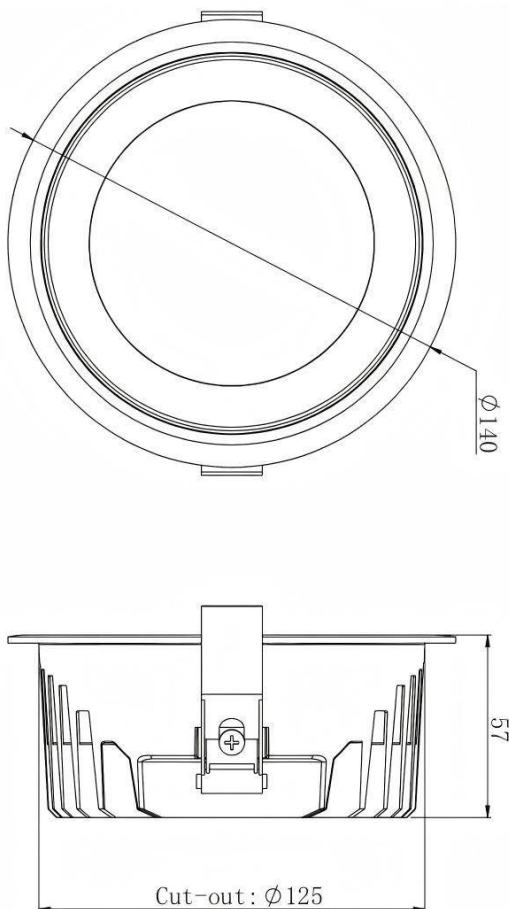
### HEF Low glare

Downlight Lavov de la familia con una potencia de 7W y un ángulo de apertura del haz de 55°. Acabado en color blanco y reflector blanco. Con un flujo luminoso total de 840lm y una eficacia luminosa de 120lm/W. Fabricado en cuerpo de aluminio inyectado a presión y micro nano lentes de PC. Driver DALI dimmable. CCT 4000K.

#### Dimensions

Product dimensions (mm) **ø140\*H57mm**

#### Esquema



<b>Código artículo</b>	<b>86.D100.2433.01</b>
<b>Tipo de producto</b>	<b>Indoor</b>
<b>Categoría</b>	<b>Downlights</b>
<b>Familia</b>	<b>HEF Low glare</b>
<b>Pictograms</b>	

<b>Producto</b>	
<b>Potencia real (W)</b>	<b>7</b>
<b>Flujo luminoso real (lm)</b>	<b>840</b>
<b>Eficacia luminosa (lm/W)</b>	<b>120</b>
<b>Ángulo de apertura</b>	<b>55°</b>
<b>Life time (h)</b>	<b>50000hrs L80B10</b>
<b>IP</b>	<b>IP40</b>
<b>Color</b>	<b>blanco y reflector blanco</b>
<b>U. G. R</b>	<b>&lt;19</b>
<b>Driver incluido</b>	<b>si</b>
<b>Equipo</b>	<b>DALI dimmable</b>
<b>Flicker Free</b>	<b>si</b>
<b>Light source</b>	<b>led</b>
<b>Type of LED</b>	<b>SMD</b>
<b>Temperatura de color (K)</b>	<b>4000</b>
<b>Consistencia de color (SDCM)</b>	<b>SDCM&lt;5</b>
<b>CRI</b>	<b>80</b>
<b>IK</b>	<b>06</b>

Curva fotométrica

