



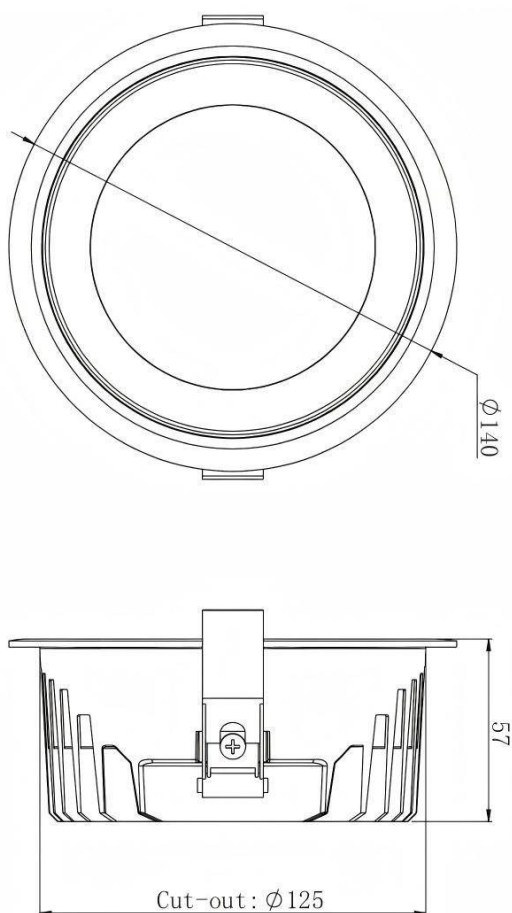
### HEF Low glare

Downlight Lavov de la familia con una potencia de 7W y un ángulo de apertura del haz de 55°. Acabado en color blanco y reflector plateado brillante. Con un flujo luminoso total de 840lm y una eficacia luminosa de 120lm/W. Fabricado en cuerpo de aluminio inyectado a presión y micro nano lentes de PC. Driver On-Off no dim . CCT 3000K.

#### Dimensions

Product dimensions (mm) **ø140\*H57mm**

#### Esquema



|                         |                        |
|-------------------------|------------------------|
| <b>Código artículo</b>  | <b>86.D101.2331.01</b> |
| <b>Tipo de producto</b> | <b>Indoor</b>          |
| <b>Categoría</b>        | <b>Downlights</b>      |
| <b>Familia</b>          | <b>HEF Low glare</b>   |

#### Pictograms

#### Producto

|                                     |  |
|-------------------------------------|--|
| <b>Potencia real (W)</b>            | <b>7</b>                                     |
| <b>Flujo luminoso real (lm)</b>     | <b>840</b>                                   |
| <b>Eficacia luminosa (lm/W)</b>     | <b>120</b>                                   |
| <b>Ángulo de apertura</b>           | <b>55°</b>                                   |
| <b>Tiempo de vida</b>               | <b>50000hrs L80B10</b>                       |
| <b>IP</b>                           | <b>IP40</b>                                  |
| <b>Color</b>                        | <b>blanco y reflector plateado brillante</b> |
| <b>U. G. R</b>                      | <b>19</b>                                    |
| <b>Driver incluido</b>              | <b>si</b>                                    |
| <b>Equipo</b>                       | <b>On-Off no dim</b>                         |
| <b>Flicker Free</b>                 | <b>si</b>                                    |
| <b>Fuente de luz</b>                | <b>led</b>                                   |
| <b>Tipo de LED</b>                  | <b>SMD</b>                                   |
| <b>Temperatura de color (K)</b>     | <b>3000</b>                                  |
| <b>Consistencia de color (SDCM)</b> | <b>SDCM5</b>                                 |
| <b>CRI</b>                          | <b>80</b>                                    |
| <b>IK</b>                           | <b>06</b>                                    |

Curva fotométrica

