



MINI F

Downlight Lavov de la familia MINI F con una potencia de 5W y un ángulo de apertura del haz de 15°. Acabado en color Negro.

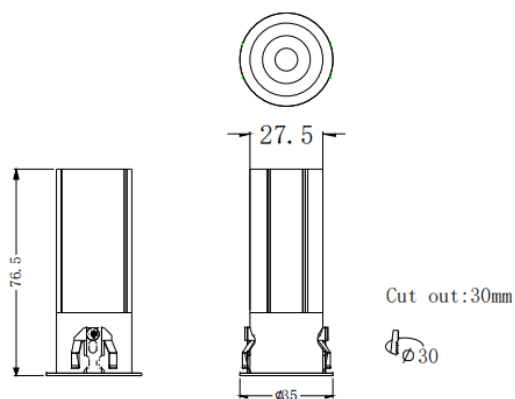
Version fija. Con un flujo luminoso total de 375lm y una eficacia luminosa de 75lm/W. Fabricado en Aluminio inyectado a presión.

Driver ON/OFF. CCT 2700K.

Dimensions

Product dimensions (mm) **Ø35*H76.5mm**

Esquema



Curva fotométrica

| | |
|-------------------------|------------------------|
| Código artículo | 86.D102.2211.02 |
| Tipo de producto | Indoor |
| Categoría | Downlights |
| Familia | MINI |
| Subfamilia | MINI F |
| Pictograms | |

| | |
|-------------------------------------|-----------------------|
| Producto | |
| Potencia real (W) | 5 |
| Flujo luminoso real (lm) | 375 |
| Eficacia luminosa (lm/W) | 75 |
| Ángulo de apertura | 15 |
| Tiempo de vida | 50000 h L80B10 |
| IP | 20 |
| Color | Negro |
| Driver incluido | Si |
| Equipo | ON/OFF |
| Flicker Free | Si |
| Fuente de luz | LED |
| Tipo de LED | COB |
| Temperatura de color (K) | 2700 |
| Consistencia de color (SDCM) | SDCM3 |
| CRI | 90 |

