



### MINI F

Downlight Lavov de la familia MINI F con una potencia de 10W y un ángulo de apertura del haz de 15°. Acabado en color Blanco. Version fija. Con un flujo luminoso total de 951.6lm y una eficacia luminosa de 95.16lm/W. Fabricado en Aluminio inyectado a presión. Driver DALI. CCT 3000K.

|                        |                        |
|------------------------|------------------------|
| <b>Código artículo</b> | <b>86.D102.6313.01</b> |
|------------------------|------------------------|

|                         |               |
|-------------------------|---------------|
| <b>Tipo de producto</b> | <b>Indoor</b> |
|-------------------------|---------------|

|                  |                   |
|------------------|-------------------|
| <b>Categoría</b> | <b>Downlights</b> |
|------------------|-------------------|

|                |             |
|----------------|-------------|
| <b>Familia</b> | <b>MINI</b> |
|----------------|-------------|

|                   |               |
|-------------------|---------------|
| <b>Subfamilia</b> | <b>MINI F</b> |
|-------------------|---------------|

|                   |   |
|-------------------|---|
| <b>Pictograms</b> |      |
|                   |    |

CRI 90

CE

Driver INCL.

On Off

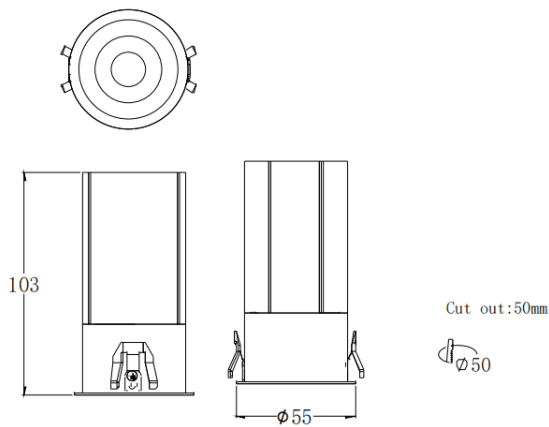
DALI

IP 20

### Dimensions

|                                |                   |
|--------------------------------|-------------------|
| <b>Product dimensions (mm)</b> | <b>Ø55*H103mm</b> |
|--------------------------------|-------------------|

### Esquema



### Producto

|                          |           |
|--------------------------|-----------|
| <b>Potencia real (W)</b> | <b>10</b> |
|--------------------------|-----------|

|                                 |              |
|---------------------------------|--------------|
| <b>Flujo luminoso real (lm)</b> | <b>951.6</b> |
|---------------------------------|--------------|

|                                 |              |
|---------------------------------|--------------|
| <b>Eficacia luminosa (lm/W)</b> | <b>95.16</b> |
|---------------------------------|--------------|

|                           |           |
|---------------------------|-----------|
| <b>Ángulo de apertura</b> | <b>15</b> |
|---------------------------|-----------|

|                       |                       |
|-----------------------|-----------------------|
| <b>Tiempo de vida</b> | <b>50000 h L80B10</b> |
|-----------------------|-----------------------|

|           |           |
|-----------|-----------|
| <b>IP</b> | <b>20</b> |
|-----------|-----------|

|              |               |
|--------------|---------------|
| <b>Color</b> | <b>Blanco</b> |
|--------------|---------------|

|                        |           |
|------------------------|-----------|
| <b>Driver incluido</b> | <b>Si</b> |
|------------------------|-----------|

|               |             |
|---------------|-------------|
| <b>Equipo</b> | <b>DALI</b> |
|---------------|-------------|

|                     |           |
|---------------------|-----------|
| <b>Flicker Free</b> | <b>Si</b> |
|---------------------|-----------|

|                      |            |
|----------------------|------------|
| <b>Fuente de luz</b> | <b>LED</b> |
|----------------------|------------|

|                    |            |
|--------------------|------------|
| <b>Tipo de LED</b> | <b>COB</b> |
|--------------------|------------|

|                                 |             |
|---------------------------------|-------------|
| <b>Temperatura de color (K)</b> | <b>3000</b> |
|---------------------------------|-------------|

|                                     |              |
|-------------------------------------|--------------|
| <b>Consistencia de color (SDCM)</b> | <b>SDCM3</b> |
|-------------------------------------|--------------|

|            |           |
|------------|-----------|
| <b>CRI</b> | <b>90</b> |
|------------|-----------|