



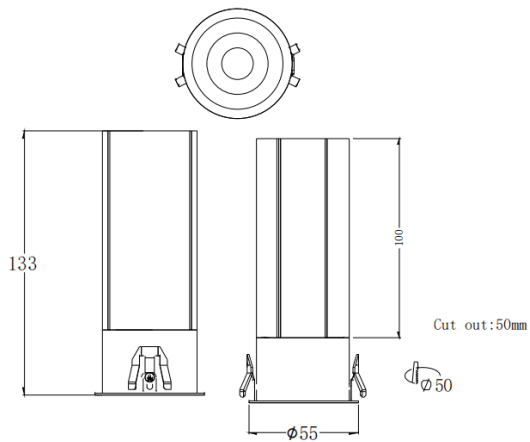
MINI F

Downlight Lavov de la familia MINI F con una potencia de 15W y un ángulo de apertura del haz de 15°. Acabado en color Blanco. Version fija. Con un flujo luminoso total de 1427.4lm y una eficacia luminosa de 95.16lm/W. Fabricado en Aluminio inyectado a presión. Driver ON/OFF. CCT 3000K.

Dimensions

Product dimensions (mm) **Ø55*H133mm**

Esquema



Curva fotométrica

Código artículo	86.D102.7311.01
Tipo de producto	Indoor
Categoría	Downlights
Familia	MINI
Subfamilia	MINI F
Pictograms	

Producto	
Potencia real (W)	15
Flujo luminoso real (lm)	1427.4
Eficacia luminosa (lm/W)	95.16
Ángulo de apertura	15
Tiempo de vida	50000 h L80B10
IP	20
Color	Blanco
Driver incluido	Si
Equipo	ON/OFF
Flicker Free	Si
Fuente de luz	LED
Tipo de LED	COB
Temperatura de color (K)	3000
Consistencia de color (SDCM)	SDCM3
CRI	90

