



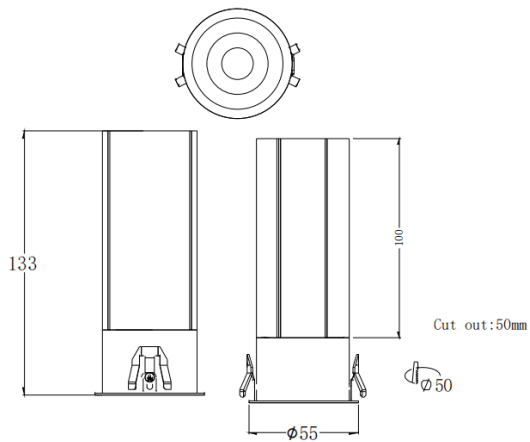
MINI F

Downlight Lavov de la familia MINI F con una potencia de 15W y un ángulo de apertura del haz de 15°. Acabado en color Negro. Version fija. Con un flujo luminoso total de 1427.4lm y una eficacia luminosa de 95.16lm/W. Fabricado en Aluminio inyectado a presión. Driver DALI. CCT 3000K.

Dimensions

Product dimensions (mm) **Ø55*H133mm**

Esquema



Curva fotométrica

Código artículo	86.D102.7313.02
Tipo de producto	Indoor
Categoría	Downlights
Familia	MINI
Subfamilia	MINI F
Pictograms	

Producto	
Potencia real (W)	15
Flujo luminoso real (lm)	1427.4
Eficacia luminosa (lm/W)	95.16
Ángulo de apertura	15
Tiempo de vida	50000 h L80B10
IP	20
Color	Negro
Driver incluido	Si
Equipo	DALI
Flicker Free	Si
Fuente de luz	LED
Tipo de LED	COB
Temperatura de color (K)	3000
Consistencia de color (SDCM)	SDCM3
CRI	90

