



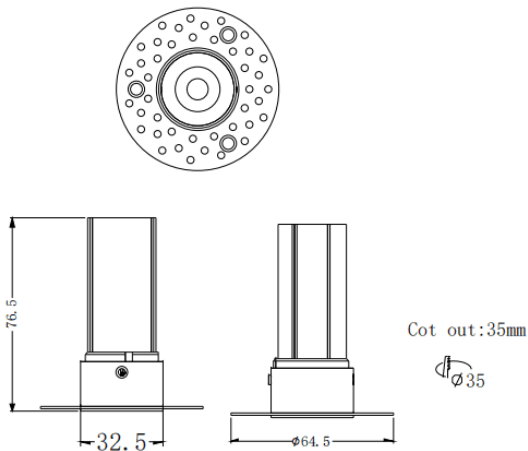
MINI F-T

Downlight Lavov de la familia MINI F-T con una potencia de 5W y un ángulo de apertura del haz de 15°. Acabado en color Blanco. Version fija trimless. Con un flujo luminoso total de 375lm y una eficacia luminosa de 75lm/W. Fabricado en Aluminio inyectado a presión. Driver ON/OFF. CCT 3000K.

Dimensions

Product dimensions (mm) **ø64.5*H76.5mm**

Esquema



Curva fotométrica

Código artículo	86.D103.2311.01
Tipo de producto	Indoor
Categoría	Downlights
Familia	MINI
Subfamilia	MINI F-T
Pictograms	

Producto	
Potencia real (W)	5
Flujo luminoso real (lm)	375
Eficacia luminosa (lm/W)	75
Ángulo de apertura	15
Life time (h)	50000 h L80B10
IP	20
Color	Blanco
Driver incluido	Si
Equipo	ON/OFF
Flicker Free	Si
Light source	LED
Type of LED	COB
Temperatura de color (K)	3000
Consistencia de color (SDCM)	SDCM<3
CRI	90

