



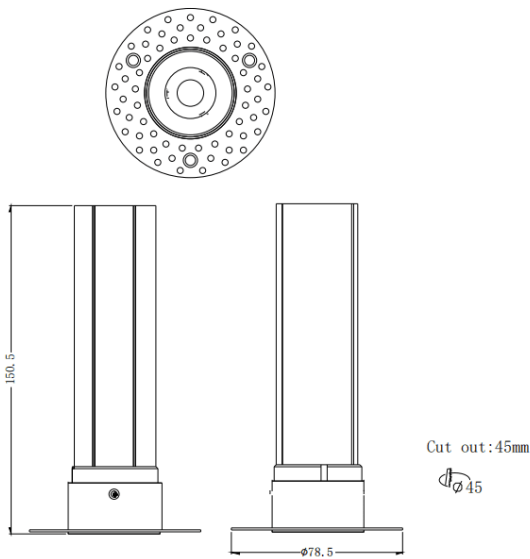
MINI F-T

Downlight Lavov de la familia MINI F-T con una potencia de 10W y un ángulo de apertura del haz de 24°. Acabado en color Blanco. Version fija trimless. Con un flujo luminoso total de 840lm y una eficacia luminosa de 84lm/W. Fabricado en Aluminio inyectado a presión. Driver ON/OFF. CCT 2700K.

Dimensions

Product dimensions (mm) **ø78.5*H150.5mm**

Esquema



Curva fotométrica

Código artículo	86.D103.5221.01
Tipo de producto	Indoor
Categoría	Downlights
Familia	MINI
Subfamilia	MINI F-T
Pictograms	

Producto	
Potencia real (W)	10
Flujo luminoso real (lm)	840
Eficacia luminosa (lm/W)	84
Ángulo de apertura	24
Tiempo de vida	50000 h L80B10
IP	20
Color	Blanco
Driver incluido	Si
Equipo	ON/OFF
Flicker Free	Si
Fuente de luz	LED
Tipo de LED	COB
Temperatura de color (K)	2700
Consistencia de color (SDCM)	SDCM3
CRI	90

