



### MINI F-T

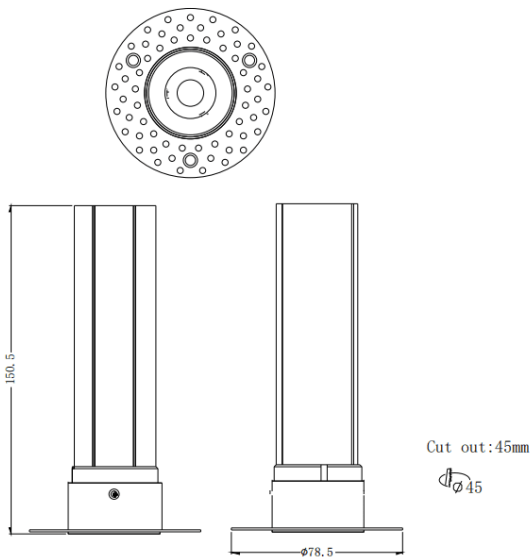
Downlight Lavov de la familia MINI F-T con una potencia de 10W y un ángulo de apertura del haz de 24°. Acabado en color Negro. Version fija trimless. Con un flujo luminoso total de 840lm y una eficacia luminosa de 84lm/W. Fabricado en Aluminio inyectado a presión. Driver DALI. CCT 2700K.

|                         |                        |
|-------------------------|------------------------|
| <b>Código artículo</b>  | <b>86.D103.5223.02</b> |
| <b>Tipo de producto</b> | <b>Indoor</b>          |
| <b>Categoría</b>        | <b>Downlights</b>      |
| <b>Familia</b>          | <b>MINI</b>            |
| <b>Subfamilia</b>       | <b>MINI F-T</b>        |
| <b>Pictograms</b>       |                        |

### Dimensions

**Product dimensions (mm)**      **ø78.5\*H150.5mm**

### Esquema



### Curva fotométrica

|                                     |                       |
|-------------------------------------|-----------------------|
| <b>Producto</b>                     |                       |
| <b>Potencia real (W)</b>            | <b>10</b>             |
| <b>Flujo luminoso real (lm)</b>     | <b>840</b>            |
| <b>Eficacia luminosa (lm/W)</b>     | <b>84</b>             |
| <b>Ángulo de apertura</b>           | <b>24</b>             |
| <b>Tiempo de vida</b>               | <b>50000 h L80B10</b> |
| <b>IP</b>                           | <b>20</b>             |
| <b>Color</b>                        | <b>Negro</b>          |
| <b>Driver incluido</b>              | <b>Si</b>             |
| <b>Equipo</b>                       | <b>DALI</b>           |
| <b>Flicker Free</b>                 | <b>Si</b>             |
| <b>Fuente de luz</b>                | <b>LED</b>            |
| <b>Tipo de LED</b>                  | <b>COB</b>            |
| <b>Temperatura de color (K)</b>     | <b>2700</b>           |
| <b>Consistencia de color (SDCM)</b> | <b>SDCM3</b>          |
| <b>CRI</b>                          | <b>90</b>             |

