



### MINI F-T

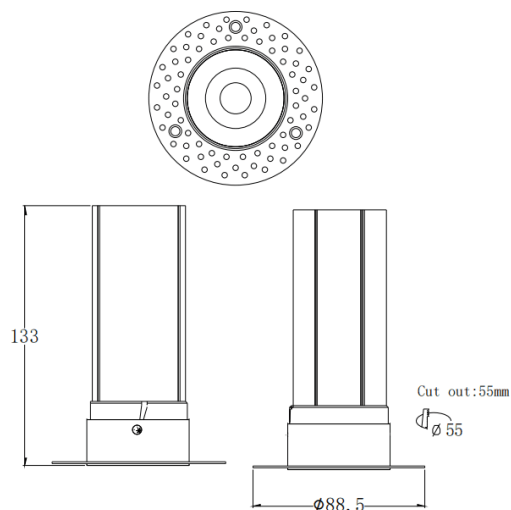
Downlight Lavov de la familia MINI F-T con una potencia de 15W y un ángulo de apertura del haz de 15°. Acabado en color Negro. Version fija trimless. Con un flujo luminoso total de 1427.4lm y una eficacia luminosa de 95.16lm/W. Fabricado en Aluminio inyectado a presión. Driver ON/OFF. CCT 3000K.

<b>Código artículo</b>	<b>86.D103.7311.02</b>
<b>Tipo de producto</b>	<b>Indoor</b>
<b>Categoría</b>	<b>Downlights</b>
<b>Familia</b>	<b>MINI</b>
<b>Subfamilia</b>	<b>MINI F-T</b>
<b>Pictograms</b>	

### Dimensions

**Product dimensions (mm)**      **ø88.5\*H133mm**

### Esquema



### Curva fotométrica

<b>Producto</b>	
<b>Potencia real (W)</b>	<b>15</b>
<b>Flujo luminoso real (lm)</b>	<b>1427.4</b>
<b>Eficacia luminosa (lm/W)</b>	<b>95.16</b>
<b>Ángulo de apertura</b>	<b>15</b>
<b>Tiempo de vida</b>	<b>50000 h L80B10</b>
<b>IP</b>	<b>20</b>
<b>Color</b>	<b>Negro</b>
<b>Driver incluido</b>	<b>Si</b>
<b>Equipo</b>	<b>ON/OFF</b>
<b>Flicker Free</b>	<b>Si</b>
<b>Fuente de luz</b>	<b>LED</b>
<b>Tipo de LED</b>	<b>COB</b>
<b>Temperatura de color (K)</b>	<b>3000</b>
<b>Consistencia de color (SDCM)</b>	<b>SDCM3</b>
<b>CRI</b>	<b>90</b>

