



MINI A

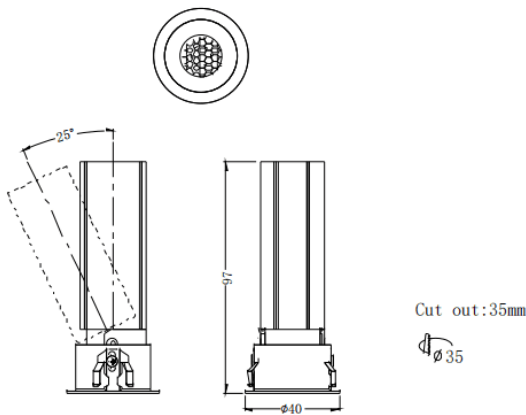
Downlight Lavov de la familia MINI A con una potencia de 7W y un ángulo de apertura del haz de 24°. Acabado en color Negro.


Version orientable. Con un flujo luminoso total de 350lm y una eficacia luminosa de 50lm/W. Fabricado en Aluminio inyectado a presión. Driver DALI. CCT 2700K.

Dimensions

Product dimensions (mm) **ø40*H97mm**

Esquema



Código artículo	86.D104.3223.02
Tipo de producto	Indoor
Categoría	Downlights
Familia	MINI
Subfamilia	MINI A
Pictograms	

Producto	
Potencia real (W)	7
Flujo luminoso real (lm)	350
Eficacia luminosa (lm/W)	50
Ángulo de apertura	24
Tiempo de vida	50000 h L80B10
IP	20
Color	Negro
Driver incluido	Si
Equipo	DALI
Flicker Free	Si
Fuente de luz	LED
Tipo de LED	COB
Temperatura de color (K)	2700
Consistencia de color (SDCM)	SDCM3
CRI	90