



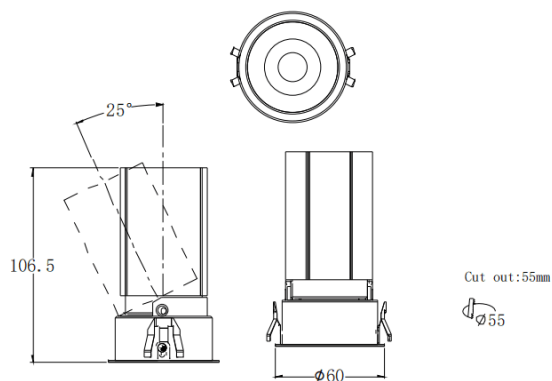
MINI A

Downlight Lavov de la familia MINI A con una potencia de 10W y un ángulo de apertura del haz de 36°. Acabado en color Blanco. Version orientable. Con un flujo luminoso total de 951.6lm y una eficacia luminosa de 95.16lm/W. Fabricado en Aluminio inyectado a presión. Driver DALI. CCT 2700K.

Dimensions

Product dimensions (mm) $\varnothing 60 * H106.5mm$

Esquema



Curva fotométrica

Código artículo	86.D104.6233.01
Tipo de producto	Indoor
Categoría	Downlights
Familia	MINI
Subfamilia	MINI A
Pictograms	

Producto	
Potencia real (W)	10
Flujo luminoso real (lm)	951.6
Eficacia luminosa (lm/W)	95.16
Ángulo de apertura	36
Tiempo de vida	50000 h L80B10
IP	20
Color	Blanco
Driver incluido	Si
Equipo	DALI
Flicker Free	Si
Fuente de luz	LED
Tipo de LED	COB
Temperatura de color (K)	2700
Consistencia de color (SDCM)	SDCM3
CRI	90

