



MINI A

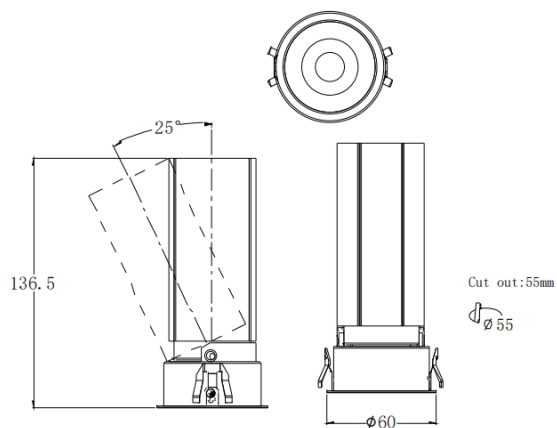
Downlight Lavov de la familia MINI A con una potencia de 15W y un ángulo de apertura del haz de 24°. Acabado en color Blanco. Version orientable. Con un flujo luminoso total de 1427.4lm y una eficacia luminosa de 95.16lm/W. Fabricado en Aluminio inyectado a presión. Driver ON/OFF. CCT 2700K.

| | |
|-------------------------|------------------------|
| Código artículo | 86.D104.7221.01 |
| Tipo de producto | Indoor |
| Categoría | Downlights |
| Familia | MINI |
| Subfamilia | MINI A |
| Pictograms | |

Dimensions

Product dimensions (mm) **ø60*H136.5mm**

Esquema



Curva fotométrica

| | |
|-------------------------------------|-----------------------|
| Producto | |
| Potencia real (W) | 15 |
| Flujo luminoso real (lm) | 1427.4 |
| Eficacia luminosa (lm/W) | 95.16 |
| Ángulo de apertura | 24 |
| Tiempo de vida | 50000 h L80B10 |
| IP | 20 |
| Color | Blanco |
| Driver incluido | Si |
| Equipo | ON/OFF |
| Flicker Free | Si |
| Fuente de luz | LED |
| Tipo de LED | COB |
| Temperatura de color (K) | 2700 |
| Consistencia de color (SDCM) | SDCM3 |
| CRI | 90 |

