



MINI A

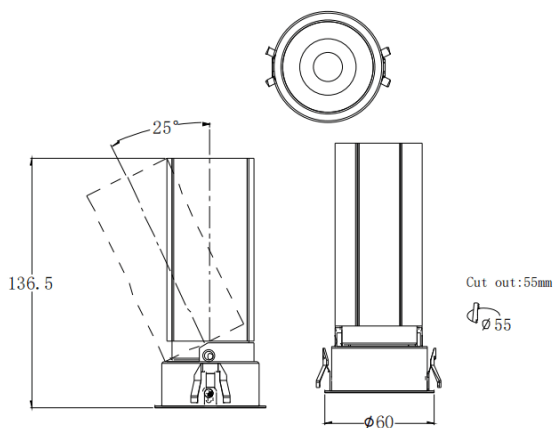
Downlight Lavov de la familia MINI A con una potencia de 15W y un ángulo de apertura del haz de 15°. Acabado en color Blanco. Version orientable. Con un flujo luminoso total de 1427.4lm y una eficacia luminosa de 95.16lm/W. Fabricado en Aluminio inyectado a presión. Driver ON/OFF. CCT 3000K.

Código artículo	86.D104.7311.01
Tipo de producto	Indoor
Categoría	Downlights
Familia	MINI
Subfamilia	MINI A
Pictograms	

Dimensions

Product dimensions (mm) **ø60*H136.5mm**

Esquema



Curva fotométrica

Producto	
Potencia real (W)	15
Flujo luminoso real (lm)	1427.4
Eficacia luminosa (lm/W)	95.16
Ángulo de apertura	15
Life time (h)	50000 h L80B10
IP	20
Color	Blanco
Driver incluido	Si
Equipo	ON/OFF
Flicker Free	Si
Light source	LED
Type of LED	COB
Temperatura de color (K)	3000
Consistencia de color (SDCM)	SDCM<3
CRI	90

