



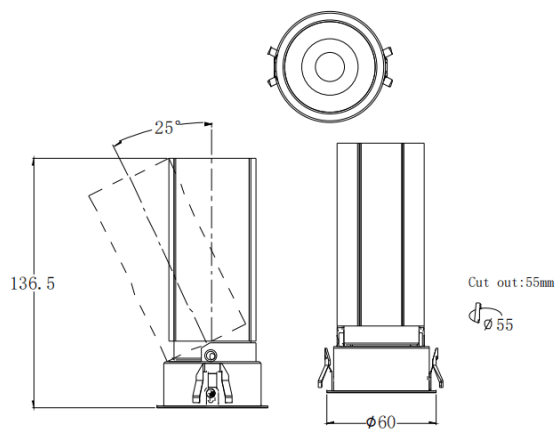
### MINI A

Downlight Lavov de la familia MINI A con una potencia de 15W y un ángulo de apertura del haz de 15°. Acabado en color Negro. Version orientable. Con un flujo luminoso total de 1427.4lm y una eficacia luminosa de 95.16lm/W. Fabricado en Aluminio inyectado a presión. Driver DALI. CCT 3000K.

### Dimensions

Product dimensions (mm)  $\varnothing 60 * H136.5mm$

### Esquema



### Curva fotométrica

Código artículo	86.D104.7313.02
Tipo de producto	Indoor
Categoría	Downlights
Familia	MINI
Subfamilia	MINI A
Pictograms	

Producto	
Potencia real (W)	15
Flujo luminoso real (lm)	1427.4
Eficacia luminosa (lm/W)	95.16
Ángulo de apertura	15
Life time (h)	50000 h L80B10
IP	20
Color	Negro
Driver incluido	Si
Equipo	DALI
Flicker Free	Si
Light source	LED
Type of LED	COB
Temperatura de color (K)	3000
Consistencia de color (SDCM)	SDCM<3
CRI	90

