



### MINI A-T

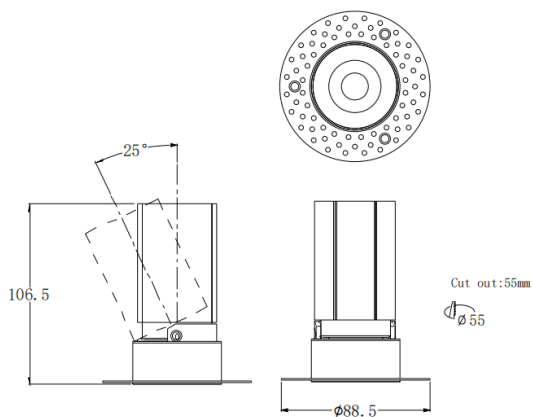
Downlight Lavov de la familia MINI A-T con una potencia de 10W y un ángulo de apertura del haz de 36°. Acabado en color Blanco. Version orientable trimless. Con un flujo luminoso total de 951.6lm y una eficacia luminosa de 95.16lm/W. Fabricado en Aluminio inyectado a presión. Driver ON/OFF. CCT 3000K.

<b>Código artículo</b>	<b>86.D105.6331.01</b>
<b>Tipo de producto</b>	<b>Indoor</b>
<b>Categoría</b>	<b>Downlights</b>
<b>Familia</b>	<b>MINI</b>
<b>Subfamilia</b>	<b>MINI A-T</b>
<b>Pictograms</b>	

### Dimensions

**Product dimensions (mm)**      **ø88.5\*H106.5mm**

### Esquema



### Curva fotométrica

<b>Producto</b>	
<b>Potencia real (W)</b>	<b>10</b>
<b>Flujo luminoso real (lm)</b>	<b>951.6</b>
<b>Eficacia luminosa (lm/W)</b>	<b>95.16</b>
<b>Ángulo de apertura</b>	<b>36</b>
<b>Life time (h)</b>	<b>50000 h L80B10</b>
<b>IP</b>	<b>20</b>
<b>Color</b>	<b>Blanco</b>
<b>Driver incluido</b>	<b>Si</b>
<b>Equipo</b>	<b>ON/OFF</b>
<b>Flicker Free</b>	<b>Si</b>
<b>Light source</b>	<b>LED</b>
<b>Type of LED</b>	<b>COB</b>
<b>Temperatura de color (K)</b>	<b>3000</b>
<b>Consistencia de color (SDCM)</b>	<b>SDCM&lt;3</b>
<b>CRI</b>	<b>90</b>

