

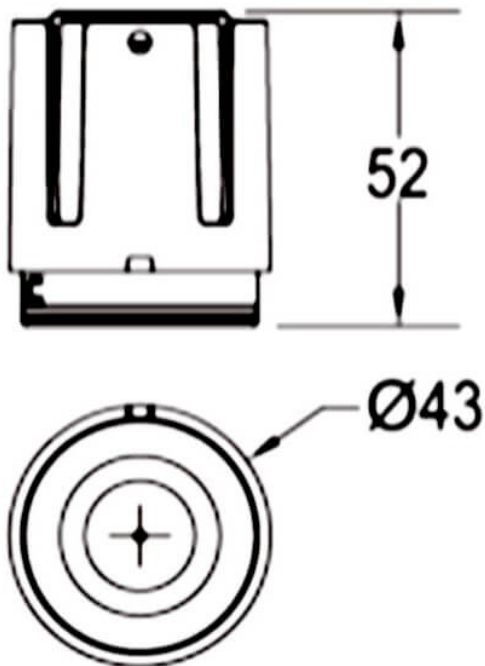


COMBO Modules

Downlight Lavov de la familia COMBO con una potencia de 9W, CRI>90 y un haz de 24 grados. Fabricado en aluminio inyectado a presión acabado en color Gris plata . Flujo real de 800lm. Eficacia luminosa de 93lm/W. DALI driver.

| | |
|------------------|-----------------|
| Código artículo | 86.D108.0223.02 |
| Tipo de producto | Indoor |
| Categoría | Downlights |
| Familia | COMBO |
| Subfamilia | COMBO Modules |
| Pictograms | |

Esquema



| | |
|------------------------------|----------------|
| Producto | |
| Potencia real (W) | 9 |
| Flujo luminoso real (lm) | 800 |
| Eficacia luminosa (lm/W) | 88.89 |
| Ángulo de apertura | 24 |
| Life time (h) | 50000 h L80B10 |
| IP | 20 |
| Color | Negro |
| Driver incluido | Si |
| Equipo | DALI |
| Flicker Free | Si |
| Light source | LED |
| Type of LED | COB |
| Temperatura de color (K) | 3000 |
| Consistencia de color (SDCM) | SDCM<3 |
| CRI | 90 |