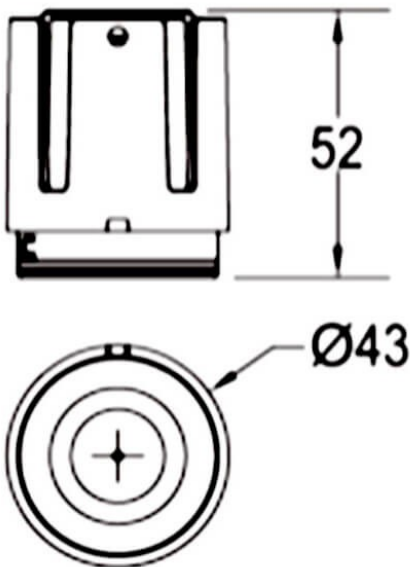





### COMBO Modules

Downlight Lavov de la familia COMBO con una potencia de 9W, CRI>90 y un haz de 38 grados. Fabricado en aluminio inyectado a presión acabado en color Gris plata . Flujo real de 800lm. Eficacia luminosa de 93lm/W. DALI driver.

### Esquema



Código artículo	86.D108.0233.02
Tipo de producto	Indoor
Categoría	Downlights
Familia	COMBO
Subfamilia	COMBO Modules
Pictograms	

Producto	
Potencia real (W)	9
Flujo luminoso real (lm)	800
Eficacia luminosa (lm/W)	88.89
Ángulo de apertura	38
Life time (h)	50000 h L80B10
IP	20
Color	Negro
Driver incluido	Si
Equipo	DALI
Flicker Free	Si
Light source	LED
Type of LED	COB
Temperatura de color (K)	3000
Consistencia de color (SDCM)	SDCM<3
CRI	90