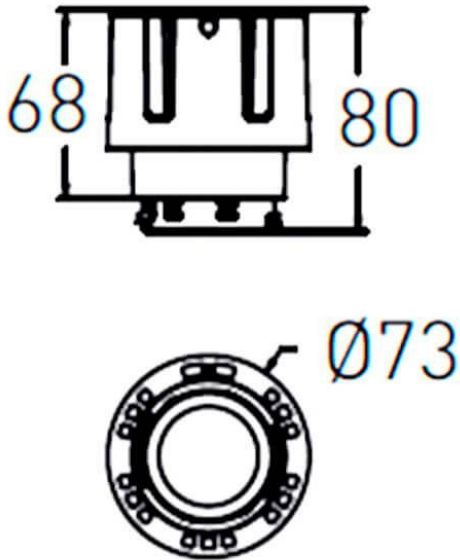




### COMBO Modules

Downlight Lavov de la familia COMBO con una potencia de 20W, CRI>90 y un haz de 20 grados. Fabricado en aluminio inyectado a presión; acabado en color Gris plata. Flujo real de 2000lm. Eficacia luminosa de 100lm/W. DALI driver.

### Esquema



Código artículo	86.D108.3313.02
Tipo de producto	Indoor
Categoría	Downlights
Familia	COMBO
Subfamilia	COMBO Modules
Pictograms	

Producto	
Potencia real (W)	20
Flujo luminoso real (lm)	2000
Eficacia luminosa (lm/W)	100
Ángulo de apertura	15
Tiempo de vida	50000 h L80B10
IP	20
Color	Negro
Driver incluido	Si
Equipo	DALI
Flicker Free	Si
Fuente de luz	LED
Tipo de LED	COB
Temperatura de color (K)	3000
Consistencia de color (SDCM)	SDCM3
CRI	90