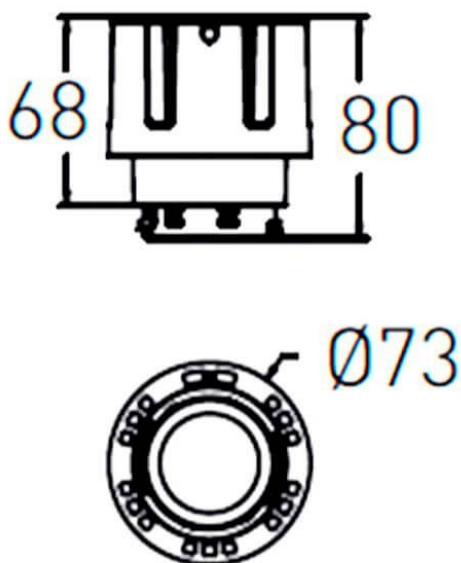





Esquema



COMBO Modules

Downlight Lavov de la familia COMBO con una potencia de 20W, CRI>90 y un haz de 38 grados. Fabricado en aluminio inyectado a presión acabado en color Gris plata . Flujo real de 2000lm. Eficacia luminosa de 100lm/W. DALI driver.

Código artículo	86.D108.3333.02
Tipo de producto	Indoor
Categoría	Downlights
Familia	COMBO
Subfamilia	COMBO Modules
Pictograms	

Producto	
Potencia real (W)	20
Flujo luminoso real (lm)	2000
Eficacia luminosa (lm/W)	100
Ángulo de apertura	38
Life time (h)	50000 h L80B10
IP	20
Color	Negro
Driver incluido	Si
Equipo	DALI
Flicker Free	Si
Light source	LED
Type of LED	COB
Temperatura de color (K)	3000
Consistencia de color (SDCM)	SDCM<3
CRI	90