



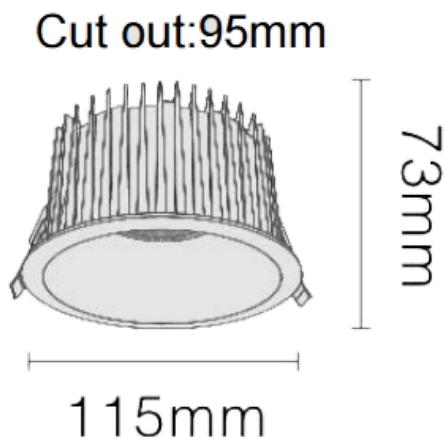
NEW PERFORM-RA

Downlight Lavov de la familia NEW PERFORM con una potencia de 25W y un ángulo de apertura del haz de 36°. Acabado en Aro Blanco y reflector negro . Dimensiones $\varnothing 115 \times H73$ mm. Con un flujo luminoso total de 2500lm y una eficacia luminosa de 100lm/W. Fabricado en Aluminio inyectado a presión. Driver DALI. CCT 4000K. UGR19.

Dimensions

Product dimensions (mm) $\varnothing 115 \times H73$ mm

Esquema



Curva fotométrica

| | |
|------------------|-----------------|
| Código artículo | 86.D122.2423.B1 |
| Tipo de producto | Indoor |
| Categoría | Downlights |
| Familia | NEW PERFORM |
| Subfamilia | NEW PERFORM-RA |
| Pictograms | |

| | |
|------------------------------|------------------------------|
| Producto | |
| Potencia real (W) | 25 |
| Flujo luminoso real (lm) | 2500 |
| Eficacia luminosa (lm/W) | 100 |
| Ángulo de apertura | 36 |
| Tiempo de vida | 50000 h L80B10 |
| IP | 20 |
| Color | Aro Blanco y reflector negro |
| U. G. R | 19 |
| Driver incluido | Si |
| Equipo | DALI |
| Flicker Free | Si |
| Fuente de luz | LED |
| Tipo de LED | COB |
| Temperatura de color (K) | 4000 |
| Consistencia de color (SDCM) | SDCM3 |
| CRI | 80 |

