



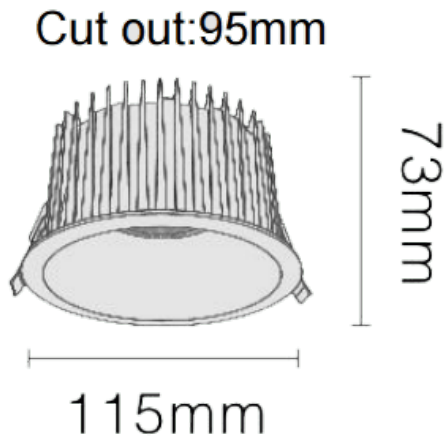
NEW PERFORM-RA


Downlight Lavov de la familia NEW PERFORM con una potencia de 25W y un ángulo de apertura del haz de 60°. Acabado en Aro Blanco y reflector blanco . Dimensiones $\varnothing 115 \times H73 \text{mm}$. Con un flujo luminoso total de 2500lm y una eficacia luminosa de 100lm/W. Fabricado en Aluminio inyectado a presión. Driver DALI. CCT 4000K. UGR19.

Dimensions

Product dimensions (mm) $\varnothing 115 \times H73 \text{mm}$

Esquema



Código artículo	86.D122.2433.A1
Tipo de producto	Indoor
Categoría	Downlights
Familia	NEW PERFORM
Subfamilia	NEW PERFORM-RA
Pictograms	

Producto	
Potencia real (W)	25
Flujo luminoso real (lm)	2500
Eficacia luminosa (lm/W)	100
Ángulo de apertura	60
Life time (h)	50000 h L80B10
IP	20
Color	Aro Blanco y reflector blanco
U. G. R	<19
Driver incluido	Si
Equipo	DALI
Flicker Free	Si
Light source	LED
Type of LED	COB
Temperatura de color (K)	4000
Consistencia de color (SDCM)	SDCM<3
CRI	80