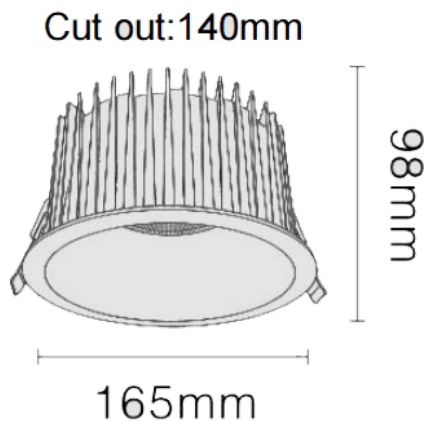



**Dimensions**
**Product dimensions (mm)**      **ø165\*H98mm**
**Esquema**

**Curva fotométrica**
**NEW PERFORM-RA Smart**

Downlight Lavov de la familia PERFORM con una potencia de 35W y un ángulo de apertura del haz de 60°. Acabado en Aro Blanco y reflector negro . Dimensiones ø165\*H98mm. Con un flujo luminoso total de 3500lm y una eficacia luminosa de 100lm/W. Fabricado en Aluminio inyectado a presión. Driver DALI. CCT 3000K. UGR19.

<b>Código artículo</b>	<b>86.D122.3339.B1</b>
<b>Tipo de producto</b>	<b>Indoor</b>
<b>Categoría</b>	<b>Downlights</b>
<b>Familia</b>	<b>NEW PERFORM</b>
<b>Subfamilia</b>	<b>NEW PERFORM-RA Smart</b>
<b>Pictograms</b>	

<b>Producto</b>	
<b>Potencia real (W)</b>	<b>35</b>
<b>Flujo luminoso real (lm)</b>	<b>3500</b>
<b>Eficacia luminosa (lm/W)</b>	<b>100</b>
<b>Ángulo de apertura</b>	<b>60</b>
<b>Life time (h)</b>	<b>50000 h L80B10</b>
<b>IP</b>	<b>20</b>
<b>Color</b>	<b>Aro Blanco y reflector negro</b>
<b>U. G. R</b>	<b>&lt;19</b>
<b>Driver incluido</b>	<b>Si</b>
<b>Equipo</b>	<b>DALI Casambi ready</b>
<b>Flicker Free</b>	<b>Si</b>
<b>Light source</b>	<b>LED</b>
<b>Type of LED</b>	<b>COB</b>
<b>Temperatura de color (K)</b>	<b>3000</b>
<b>Consistencia de color (SDCM)</b>	<b>SDCM&lt;3</b>
<b>CRI</b>	<b>80</b>

