



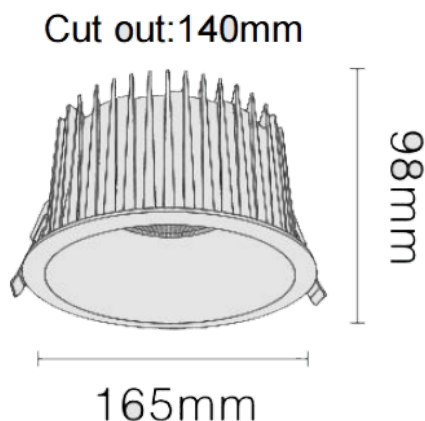
### NEW PERFORM-RA


Downlight Lavov de la familia NEW PERFORM con una potencia de 35W y un ángulo de apertura del haz de 80°. Acabado en Aro Blanco y reflector blanco. Dimensiones  $\varnothing 165 \times H98 \text{mm}$ . Con un flujo luminoso total de 3500lm y una eficacia luminosa de 100lm/W. Fabricado en Aluminio inyectado a presión. Driver ON/OFF. CCT 4000K. UGR19.

#### Dimensions

Product dimensions (mm)  $\varnothing 165 \times H98 \text{mm}$

#### Esquema



Código artículo	86.D122.4441.A1
Tipo de producto	Indoor
Categoría	Downlights
Familia	NEW PERFORM
Subfamilia	NEW PERFORM-RA
Pictograms	

Producto	
Potencia real (W)	35
Flujo luminoso real (lm)	3500
Eficacia luminosa (lm/W)	100
Ángulo de apertura	80
Tiempo de vida	50000 h L80B10
IP	20
Color	Aro Blanco y reflector blanco
U. G. R	19
Driver incluido	Si
Equipo	ON/OFF
Flicker Free	Si
Fuente de luz	LED
Tipo de LED	SMD
Temperatura de color (K)	4000
Consistencia de color (SDCM)	SDCM3
CRI	80