



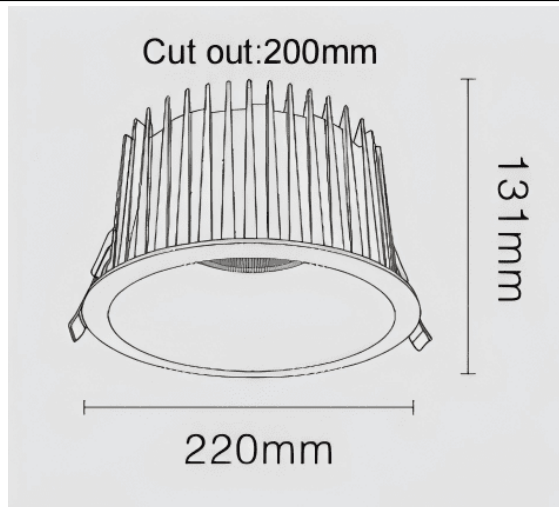
### NEW PERFORM-RA


Downlight Lavov de la familia NEW PERFORM con una potencia de 60W y un ángulo de apertura del haz de 80°. Acabado en Aro Blanco y reflector negro . Dimensiones  $\phi 220 \times H131$ mm. Con un flujo luminoso total de 6000lm y una eficacia luminosa de 100lm/W. Fabricado en Aluminio inyectado a presión. Driver DALI. CCT 3000K. UGR19.

#### Dimensions

Product dimensions (mm)  $\phi 220 \times H131$ mm

#### Esquema



Código artículo	86.D122.5343.B1
Tipo de producto	Indoor
Categoría	Downlights
Familia	NEW PERFORM
Subfamilia	NEW PERFORM-RA
Pictograms	

Producto	
Potencia real (W)	60
Flujo luminoso real (lm)	6000
Eficacia luminosa (lm/W)	100
&Aacute;ngulo de apertura	80
Life time (h)	50000 h L80B10
IP	20
Color	Aro Blanco y reflector negro
U. G. R	<19
Driver incluido	Si
Equipo	DALI
Flicker Free	Si
Light source	LED
Type of LED	SMD
Temperatura de color (K)	3000
Consistencia de color (SDCM)	SDCM<3
CRI	80