



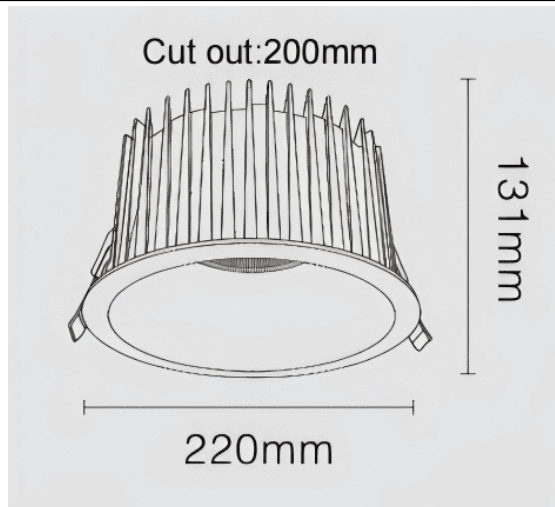
NEW PERFORM-RA


Downlight Lavov de la familia NEW PERFORM con una potencia de 60W y un ángulo de apertura del haz de 80°. Acabado en Aro Blanco y reflector negro . Dimensiones $\varnothing 220 \times H131 \text{mm}$. Con un flujo luminoso total de 6000lm y una eficacia luminosa de 100lm/W. Fabricado en Aluminio inyectado a presión. Driver ON/OFF. CCT 4000K. UGR19.

Dimensions

Product dimensions (mm) $\varnothing 220 \times H131 \text{mm}$

Esquema



Código artículo	86.D122.5441.B1
Tipo de producto	Indoor
Categoría	Downlights
Familia	NEW PERFORM
Subfamilia	NEW PERFORM-RA
Pictograms	

Producto	
Potencia real (W)	60
Flujo luminoso real (lm)	6000
Eficacia luminosa (lm/W)	100
Ángulo de apertura	80
Life time (h)	50000 h L80B10
IP	20
Color	Aro Blanco y reflector negro
U. G. R	<19
Driver incluido	Si
Equipo	ON/OFF
Flicker Free	Si
Light source	LED
Type of LED	SMD
Temperatura de color (K)	4000
Consistencia de color (SDCM)	SDCM<3
CRI	80