



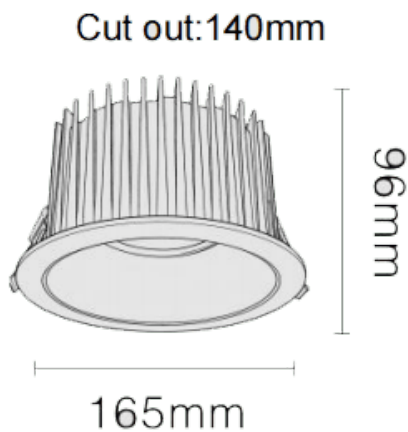
NEW PERFORM-RB

Downlight Lavov de la familia NEW PERFORM con una potencia de 35W y un ángulo de apertura del haz de 60°. Acabado en Aro Blanco y reflector dorado. Dimensiones $\varnothing 165 \times H96$ mm. Con un flujo luminoso total de 3500lm y una eficacia luminosa de 100lm/W. Fabricado en Aluminio inyectado a presión. Driver DALI. CCT 4000K. UGR19.

Dimensions

Product dimensions (mm) $\varnothing 165 \times H96$ mm

Esquema



Curva fotométrica

Código artículo	86.D123.3433.D1
Tipo de producto	Indoor
Categoría	Downlights
Familia	NEW PERFORM
Subfamilia	NEW PERFORM-RB
Pictograms	

Producto	
Potencia real (W)	35
Flujo luminoso real (lm)	3500
Eficacia luminosa (lm/W)	100
Ángulo de apertura	60
Tiempo de vida	50000 h L80B10
IP	20
Color	Aro Blanco y reflector dorado
U. G. R	19
Driver incluido	Si
Equipo	DALI
Flicker Free	Si
Fuente de luz	LED
Tipo de LED	COB
Temperatura de color (K)	4000
Consistencia de color (SDCM)	SDCM3
CRI	80

