



NEW PERFORM-RC

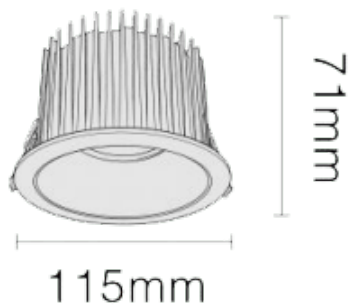
Downlight Lavov de la familia NEW PERFORM con una potencia de 25W y un ángulo de apertura del haz de 50°. Acabado en Aro Blanco y reflector de aluminio mate . Dimensiones $\varnothing 115 \times H71 \text{mm}$. Con un flujo luminoso total de 2500lm y una eficacia luminosa de 100lm/W. Fabricado en Aluminio inyectado a presión. Driver ON/OFF. CCT 3000K. UGR19.

Dimensions


Product dimensions (mm) $\varnothing 115 \times H71 \text{mm}$

Esquema

Cut out: 95mm



Curva fotométrica

Código artículo	86.D124.2321.E1
Tipo de producto	Indoor
Categoría	Downlights
Familia	NEW PERFORM
Subfamilia	NEW PERFORM-RC
Pictograms	

Producto	
Potencia real (W)	25
Flujo luminoso real (lm)	2500
Eficacia luminosa (lm/W)	100
Ángulo de apertura	50
Life time (h)	50000 h L80B10
IP	20
Color	Aro Blanco y reflector de aluminio mate
U. G. R	<19
Driver incluido	Si
Equipo	ON/OFF
Flicker Free	Si
Light source	LED
Type of LED	COB
Temperatura de color (K)	3000
Consistencia de color (SDCM)	SDCM<3
CRI	80

