



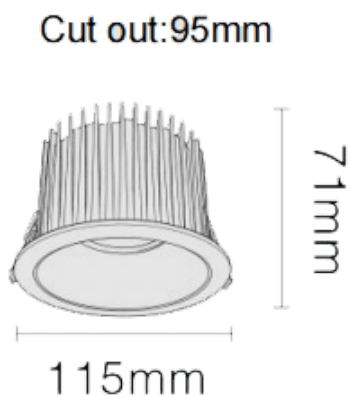
NEW PERFORM-RC

Downlight Lavov de la familia NEW PERFORM con una potencia de 25W y un ángulo de apertura del haz de 50°. Acabado en Aro Blanco y reflector de aluminio mate . Dimensiones $\varnothing 115 \times H 71 \text{mm}$. Con un flujo luminoso total de 2500lm y una eficacia luminosa de 100lm/W. Fabricado en Aluminio inyectado a presión. Driver DALI. CCT 3000K. UGR19.


Dimensions

Product dimensions (mm) $\varnothing 115 \times H 71 \text{mm}$

Esquema



Curva fotométrica

Código artículo	86.D124.2323.E1
Tipo de producto	Indoor
Categoría	Downlights
Familia	NEW PERFORM
Subfamilia	NEW PERFORM-RC
Pictograms	

Producto	
Potencia real (W)	25
Flujo luminoso real (lm)	2500
Eficacia luminosa (lm/W)	100
Ángulo de apertura	50
Tiempo de vida	50000 h L80B10
IP	20
Color	Aro Blanco y reflector de aluminio mate
U. G. R	19
Driver incluido	Si
Equipo	DALI
Flicker Free	Si
Fuente de luz	LED
Tipo de LED	COB
Temperatura de color (K)	3000
Consistencia de color (SDCM)	SDCM3
CRI	80

