



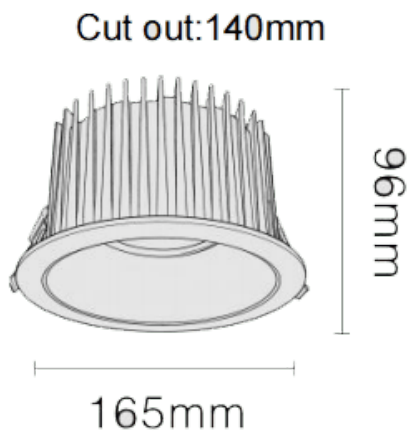
NEW PERFORM-RC

Downlight Lavov de la familia NEW PERFORM con una potencia de 35W y un ángulo de apertura del haz de 50°. Acabado en Aro Blanco y reflector de aluminio mate. Dimensiones $\varnothing 165 \times H96 \text{mm}$. Con un flujo luminoso total de 3500lm y una eficacia luminosa de 100lm/W. Fabricado en Aluminio inyectado a presión. Driver ON/OFF. CCT 4000K. UGR19.

Dimensions

Product dimensions (mm) $\varnothing 165 \times H96 \text{mm}$

Esquema



Código artículo	86.D124.3421.E1
Tipo de producto	Indoor
Categoría	Downlights
Familia	NEW PERFORM
Subfamilia	NEW PERFORM-RC
Pictograms	

Producto	
Potencia real (W)	35
Flujo luminoso real (lm)	3500
Eficacia luminosa (lm/W)	100
Ángulo de apertura	50
Life time (h)	50000 h L80B10
IP	20
Color	Aro Blanco y reflector de aluminio mate
U. G. R	<19
Driver incluido	Si
Equipo	ON/OFF
Flicker Free	Si
Light source	LED
Type of LED	COB
Temperatura de color (K)	4000
Consistencia de color (SDCM)	SDCM<3
CRI	80