



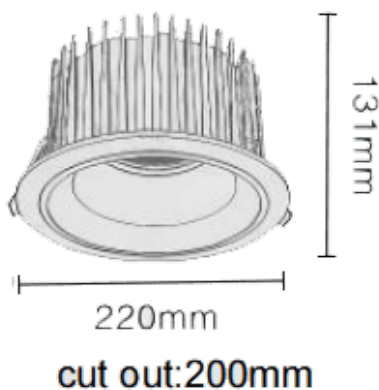
NEW PERFORM-RC Smart


Downlight Lavov de la familia PERFORM con una potencia de 45W y un ángulo de apertura del haz de 80°. Acabado en Aro Blanco y reflector de aluminio mate. Dimensiones $\varnothing 220 \times H131$ mm. Con un flujo luminoso total de 4500lm y una eficacia luminosa de 100lm/W. Fabricado en Aluminio inyectado a presión. Driver DALI. CCT 4000K. UGR19.

Dimensions

Product dimensions (mm) $\varnothing 220 \times H131$ mm

Esquema



Código artículo	86.D124.4449.E1
Tipo de producto	Indoor
Categoría	Downlights
Familia	NEW PERFORM
Subfamilia	NEW PERFORM-RC Smart
Pictograms	

Producto	
Potencia real (W)	45
Flujo luminoso real (lm)	4500
Eficacia luminosa (lm/W)	100
Ángulo de apertura	80
Tiempo de vida	50000 h L80B10
IP	20
Color	Aro Blanco y reflector de aluminio mate
U. G. R	19
Driver incluido	Si
Equipo	DALI Casambi ready
Flicker Free	Si
Fuente de luz	LED
Tipo de LED	COB
Temperatura de color (K)	4000
Consistencia de color (SDCM)	SDCM3
CRI	80