



NEW PERFORM-RF

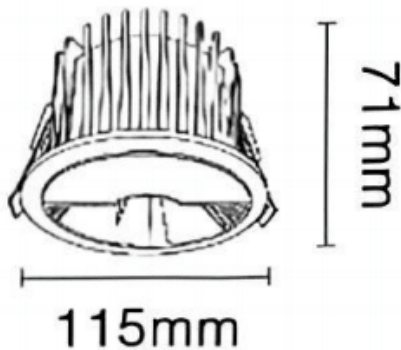
Downlight Lavov de la familia NEW PERFORM con una potencia de 15W y un ángulo de apertura del haz bañador de pared . Acabado en Aro Blanco y reflector cromado. Dimensiones $\varnothing 115 \times H71 \text{mm}$. Con un flujo luminoso total de 1500lm y una eficacia luminosa de 100lm/W. Fabricado en Aluminio inyectado a presión. Driver DALI. CCT 3000K. UGR19.

Dimensions


Product dimensions (mm) $\varnothing 115 \times H71 \text{mm}$

Esquema

Cut out: 95mm



Curva fotométrica

Código artículo	86.D126.2353.C1
Tipo de producto	Indoor
Categoría	Downlights
Familia	NEW PERFORM
Subfamilia	NEW PERFORM-RF
Pictograms	

Producto	
Potencia real (W)	15
Flujo luminoso real (lm)	1500
Eficacia luminosa (lm/W)	100
Ángulo de apertura	wall washer
Life time (h)	50000 h L80B10
IP	20
Color	Aro Blanco y reflector cromado
U. G. R	<19
Driver incluido	Si
Equipo	DALI
Flicker Free	Si
Light source	LED
Type of LED	COB
Temperatura de color (K)	3000
Consistencia de color (SDCM)	SDCM<3
CRI	80

