


**NEW PERFORM-RF**

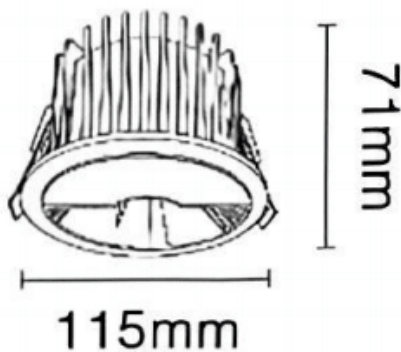
Downlight Lavov de la familia NEW PERFORM con una potencia de 15W y un ángulo de apertura del haz bañador de pared . Acabado en Aro Blanco y reflector cromado. Dimensiones  $\varnothing 115 \times H71 \text{mm}$ . Con un flujo luminoso total de 1500lm y una eficacia luminosa de 100lm/W. Fabricado en Aluminio inyectado a presión. Driver DALI. CCT 4000K. UGR19.

**Dimensions**

Product dimensions (mm)  $\varnothing 115 \times H71 \text{mm}$

**Esquema**

Cut out: 95mm


**Curva fotométrica**

<b>Código artículo</b>	<b>86.D126.2453.C1</b>
<b>Tipo de producto</b>	<b>Indoor</b>
<b>Categoría</b>	<b>Downlights</b>
<b>Familia</b>	<b>NEW PERFORM</b>
<b>Subfamilia</b>	<b>NEW PERFORM-RF</b>
<b>Pictograms</b>	

<b>Producto</b>	
<b>Potencia real (W)</b>	<b>15</b>
<b>Flujo luminoso real (lm)</b>	<b>1500</b>
<b>Eficacia luminosa (lm/W)</b>	<b>100</b>
<b>Ángulo de apertura</b>	<b>wall washer</b>
<b>Tiempo de vida</b>	<b>50000 h L80B10</b>
<b>IP</b>	<b>20</b>
<b>Color</b>	<b>Aro Blanco y reflector cromado</b>
<b>U. G. R</b>	<b>19</b>
<b>Driver incluido</b>	<b>Si</b>
<b>Equipo</b>	<b>DALI</b>
<b>Flicker Free</b>	<b>Si</b>
<b>Fuente de luz</b>	<b>LED</b>
<b>Tipo de LED</b>	<b>COB</b>
<b>Temperatura de color (K)</b>	<b>4000</b>
<b>Consistencia de color (SDCM)</b>	<b>SDCM3</b>
<b>CRI</b>	<b>80</b>

