



### NEW PERFORM-SF

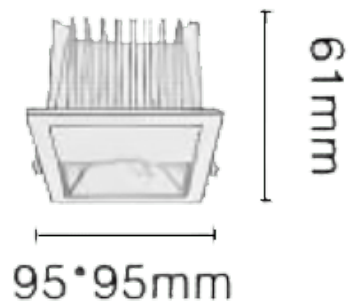
Downlight Lavov de la familia NEW PERFORM con una potencia de 25W y un ángulo de apertura del haz bañador de pared . Acabado en Aro Blanco y reflector cromado. Dimensiones  $\varnothing 115 \times 115 \times H73 \text{mm}$ . Con un flujo luminoso total de 2500lm y una eficacia luminosa de 100lm/W. Fabricado en Aluminio inyectado a presión. Driver DALI. CCT 4000K. UGR19.


#### Dimensions

Product dimensions (mm)  $\varnothing 115 \times 115 \times H73 \text{mm}$

#### Esquema

Cut out: 80\*80mm



Código artículo	86.D127.2453.C1
Tipo de producto	Indoor
Categoría	Downlights
Familia	NEW PERFORM
Subfamilia	NEW PERFORM-SF
Pictograms	

Producto	
Potencia real (W)	25
Flujo luminoso real (lm)	2500
Eficacia luminosa (lm/W)	100
Ángulo de apertura	wall washer
Tiempo de vida	50000 h L80B10
IP	20
Color	Aro Blanco y reflector cromado
U. G. R	19
Driver incluido	Si
Equipo	DALI
Flicker Free	Si
Fuente de luz	LED
Tipo de LED	COB
Temperatura de color (K)	4000
Consistencia de color (SDCM)	SDCM3
CRI	80