

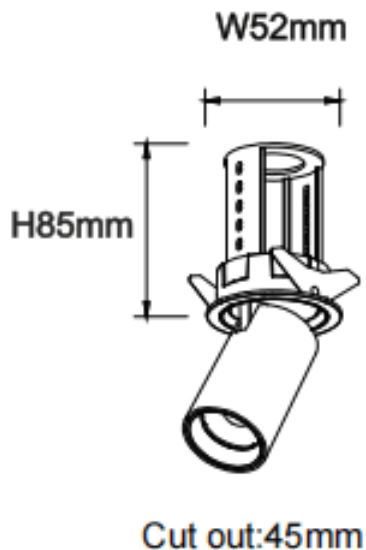
**PTT R**

Downlight Lavov de la familia PTT R con una potencia de 7W y un ángulo de apertura del haz de 15°. Acabado en color Blanco .Versión con marco.Con un flujo luminoso total de 700lm y una eficacia luminosa de 100lm/W. Fabricado en Aluminio inyectado a presión. Driver DALI. CCT 4000K.

Código artículo	86.D146.1413.01
Tipo de producto	Indoor
Categoría	Downlights
Familia	PTT
Subfamilia	PTT R
Pictograms	

Dimensions

Product dimensions (mm) **ø52xH85mm**

Esquema

Producto	
Potencia real (W)	7
Flujo luminoso real (lm)	700
Eficacia luminosa (lm/W)	100
Ángulo de apertura	15
Life time (h)	50000 h L80B10
Color	Blanco
Driver incluido	Si
Equipo	DALI
Flicker Free	Si
Light source	LED
Type of LED	COB
Temperatura de color (K)	4000
Consistencia de color (SDCM)	SDCM<3
CRI	90