



PTT R

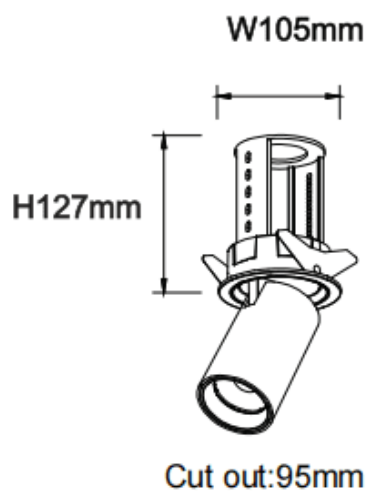
Downlight Lavov de la familia PTT R con una potencia de 30W y un ángulo de apertura del haz de 24°. Acabado en color Negro .Versión con marco.Con un flujo luminoso total de 3000lm y una eficacia luminosa de 100lm/W. Fabricado en Aluminio inyectado a presión. Driver ON/OFF. CCT 3000K.

Código artículo	86.D146.4321.02
Tipo de producto	Indoor
Categoría	Downlights
Familia	PTT
Subfamilia	PTT R
Pictograms	

Dimensions

Product dimensions (mm) **Ø105xH127mm**

Esquema



Producto	
Potencia real (W)	30
Flujo luminoso real (lm)	3000
Eficacia luminosa (lm/W)	100
Ángulo de apertura	24
Tiempo de vida	50000 h L80B10
Color	Negro
Driver incluido	Si
Equipo	ON/OFF
Flicker Free	Si
Fuente de luz	LED
Tipo de LED	COB
Temperatura de color (K)	3000
Consistencia de color (SDCM)	SDCM3
CRI	90

Curva fotométrica

