



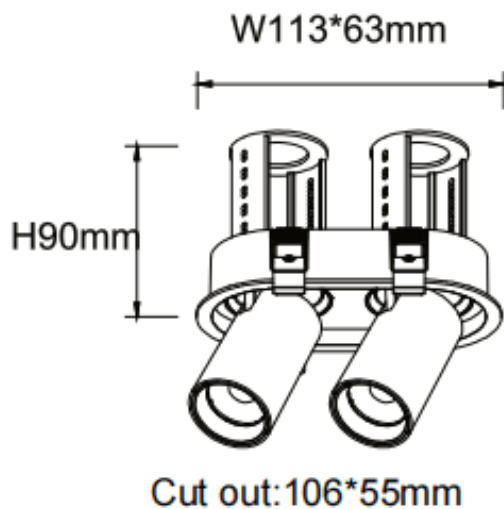
PTT R2

Downlight Lavov de la familia PTT R2 con una potencia de 2x7W y un ángulo de apertura del haz de 15°. Acabado en color Blanco .Versión con marco. Con un flujo luminoso total de 1400lm y una eficacia luminosa de 100lm/W. Fabricado en Aluminio inyectado a presión. Driver DALI. CCT 3000K.

Dimensions

Product dimensions (mm) $\varnothing 113 \times 63 \times H90 \text{mm}$

Esquema



| | |
|------------------|-----------------|
| Código artículo | 86.D147.1313.01 |
| Tipo de producto | Indoor |
| Categoría | Downlights |
| Familia | PTT |
| Subfamilia | PTT R2 |
| Pictograms | |

| | |
|------------------------------|----------------|
| Producto | |
| Potencia real (W) | 2x7 |
| Flujo luminoso real (lm) | 1400 |
| Eficacia luminosa (lm/W) | 100 |
| Ángulo de apertura | 15 |
| Life time (h) | 50000 h L80B10 |
| Color | Blanco |
| Driver incluido | Si |
| Equipo | DALI |
| Flicker Free | Si |
| Light source | LED |
| Type of LED | COB |
| Temperatura de color (K) | 3000 |
| Consistencia de color (SDCM) | SDCM<3 |
| CRI | 90 |