



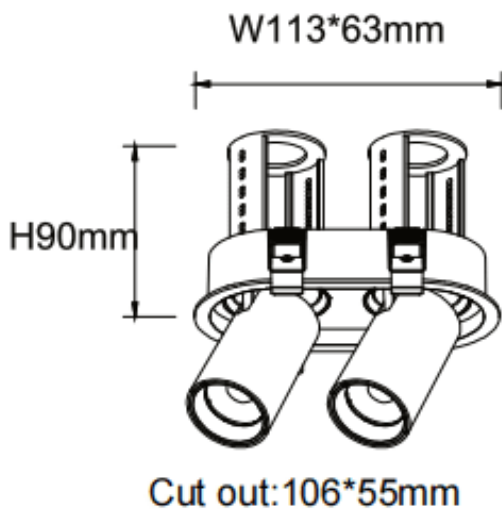
### PTT R2

Downlight Lavov de la familia PTT R2 con una potencia de 2x7W y un ángulo de apertura del haz de 36°. Acabado en color Negro .Versión con marco.Con un flujo luminoso total de 1400lm y una eficacia luminosa de 100lm/W. Fabricado en Aluminio inyectado a presión. Driver ON/OFF. CCT 3000K.

#### Dimensions

Product dimensions (mm)  $\varnothing 113 \times 63 \times H90 \text{mm}$

#### Esquema



|                  |                 |
|------------------|-----------------|
| Código artículo  | 86.D147.1331.02 |
| Tipo de producto | Indoor          |
| Categoría        | Downlights      |
| Familia          | PTT             |
| Subfamilia       | PTT R2          |
| Pictograms       |                 |

|                              |                |
|------------------------------|----------------|
| Producto                     |                |
| Potencia real (W)            | 2x7            |
| Flujo luminoso real (lm)     | 1400           |
| Eficacia luminosa (lm/W)     | 100            |
| Ángulo de apertura           | 36             |
| Life time (h)                | 50000 h L80B10 |
| Color                        | Negro          |
| Driver incluido              | Si             |
| Equipo                       | ON/OFF         |
| Flicker Free                 | Si             |
| Light source                 | LED            |
| Type of LED                  | COB            |
| Temperatura de color (K)     | 3000           |
| Consistencia de color (SDCM) | SDCM<3         |
| CRI                          | 90             |